

„Die Welt wäre viel schöner, wenn jedes Haus eine Solaranlage hätte. Aber sprechen wir einmal von Ihrem Haus – und Ihrer Welt.“

Riposol
ALTERNATIVE ENERGIE

Sonne lohnt sich

Sonne macht unabhängig

Sonne ist mehr wert

Sonne ist sauber

Sonne wird gefördert



Wärme zum Nulltarif

Montageanleitung AK-Serie

Gestellsystem der Riposol AK-Serie

www.ripisol.at

1.	Einführung	3
1.1.	Kurzbeschreibung	3
1.2.	Zu dieser Anleitung	3
1.3.	Normen und technische Richtlinien	3
1.4.	Pflichten des Betreibers	3
2.	Sicherheit	4
2.1.	Bestimmungsgemäße Verwendung	5
2.2.	Grundlegende Sicherheitshinweise	5
2.3.	Hinweise zu Arbeiten auf dem Dach	5
3.	Wichtige Montagehinweise	6
3.1.	Einsatzbedingungen	6
3.2.	Montagevorbereitungen	6
3.3.	Transport und Handhabung der Kollektoren	7
4.	Systemübersicht	8
5.	Montage der Dachbefestigung	9
5.1.	Ziegeldach (montieren der Dachhaken)	9
5.2.	Welldach (montieren der Stockschrauben)	10
5.3.	Blechfalzdach (montieren der Blechfalzklemmen)	10
5.4.	Eternitdach (montieren der Eindeckungselemente)	11
6.	Gestellteile montieren	12
6.1.	Schrägdach – Ziegeldach (parallele Befestigung)	12
6.2.	Schrägdach – andere Dachbefestigungen	13
6.3.	Flachdach – angehobene Befestigung	13
6.4.	Aufstellungsabstände der Freiaufstellung (45°)	14
6.5.	Erweiterung der Halteschienen	16
7.	Kollektoren montieren	17
7.1.	Kollektoren befestigen und hydraulisch verbinden	17
8.	Kollektormaße	18
9.	Inbetriebnahme und Wartung	19
9.1.	In Betrieb nehmen	19
9.2.	Betriebshinweise	19
9.3.	Wartung	19
10.	Hilfe bei Störung	20
11.	Anhang	22
11.1.	Technische Daten AK 2300	22
11.2.	Technische Daten AK 2600	23

1. Einführung

1.1. Kurzbeschreibung

Das Befestigungssystem für die Riposol AK-Serie ist ein robustes Befestigungssystem für die Montage von Kollektoren der Riposol AK-Serie auf Schräg- oder Flachdächern und ist auch am Boden einsetzbar. Es besteht aus Aluminium-Profileschienen, Dachbefestigungssätzen und allen benötigten Kleinteilen, die eine sichere Montage gewährleisten.

Die Kollektoren AK 2300 und AK 2600 werden hochkant montiert. Die Kollektoren AK 2300Q und AK 2600Q werden quer montiert. Die Montage am Dach, sowie der hydraulische Anschluss der Kollektoren unterscheiden sich dadurch nicht.

Das Flachdachgestell (Befestigung angehoben) ist in den Varianten 20° und 35° erhältlich und kann auch am Boden eingesetzt werden. Für die Aufstellung auf ebenen Flächen ist auch eine so genannte Freiaufstellung mit einer Neigung von 45° erhältlich.

1.2. Zu dieser Anleitung

Gegenstand

Gegenstand dieser Anleitung ist die Montage des Befestigungssystems für die Riposol AK-Serie, sowie der hydraulische Anschluss der Kollektoren.

Die Zeichnungen in dieser Anleitung zeigen die Hochformat-Montage der Kollektoren.

Wird nicht gesondert darauf hingewiesen, ist die Montage auf anderen Dacharten, sowie bei Quermontage der Kollektoren identisch.

Im Anhang befinden sich die technischen Daten der Riposol AK-Serie.

1.3. Normen und technische Richtlinien

Das Gestellsystem für die Riposol AK-Serie erfüllt folgende Normen und Richtlinien:

- ✓ ÖNORM EN 1991-1-4 EUROCODE1: Einwirkungen auf Tragwerke – Teil 1-4: Allgemeine Einwirkungen – Windlasten
- ✓ ÖNORM EN 1991-1-3 EUROCODE1: Einwirkungen auf Tragwerke – Teil 1-3: Allgemeine Einwirkungen – Schneelasten

Die Kollektoren der Riposol AK-Serie erfüllen folgende Normen:

- ✓ EN 12975-1 Thermische Solaranlagen und deren Bauteile – Kollektoren – Teil 1: Allgemeine Anforderungen
- ✓ EN 12975-2 Thermische Solaranlagen und deren Bauteile – Kollektoren – Teil 2: Prüfverfahren


1.4. Pflichten des Betreibers

Der Betreiber der Anlage hat folgende sicherheitsrelevanten Pflichten:

- ✓ Sicherstellen, dass die Montage der Befestigung nur von Personen mit handwerklichen Fähigkeiten und Grundkenntnissen der Mechanik ausgeführt wird.
- ✓ Sicherstellen, dass die beauftragten Personen die ihnen übertragenen Arbeiten beurteilen und mögliche Gefahren erkennen können.
- ✓ Sicherstellen, dass die beauftragten Personen mit den Systemteilen vertraut sind.
- ✓ Sicherstellen, dass die Montageanleitung während der Montage verfügbar ist. Die Montageanleitung ist Bestandteil des Produktes.

- ✓ Sicherstellen, dass die Montageanleitung und insbesondere die Warnhinweise vom beauftragten Personal vor der Montage gelesen und verstanden wurden.
- ✓ Sicherstellen, dass die zulässigen Einsatzbedingungen eingehalten werden. Riposol haftet nicht für Schäden, die aus Überschreitung dieser Bedingungen entstehen.
- ✓ Sicherstellen, dass die Dachkonstruktion der Belastung besonders im Bereich der Kraffteinleitung standhält.
- ✓ Sicherstellen, dass die Haltbarkeit der montierten Verbindungen und die Befestigung der Gestelle gewährleistet sind.
- ✓ Sicherstellen, dass bei der Montage geeignetes Hebezeug verwendet wird.
- ✓ Sicherstellen, dass auch im Austauschfall nur originale Bauteile eingesetzt werden. Andernfalls erlischt jeder Garantieanspruch.

2. Sicherheit

	Bei Dachmontagen vorschriftsmäßige personenunabhängige Absturzsicherungen oder Auffangeinrichtungen nach DIN 18338 Dachdeckungs- u. Dachdichtungsarbeiten und nach DIN 18451 Gerüstarbeiten mit Sicherheitsnetz unbedingt vor Arbeitsbeginn aufbauen! Bauarbeiterschutz-Verordnung BGGl. 340/1994 §7-10! Sonstige, länderspezifische Vorschriften sind unbedingt einzuhalten!		Sicherheitsgeschirr möglichst oberhalb des Benutzers anschlagen. Sicherheitsgeschirr nur an tragfähigen Bauteilen bzw. Anschlagpunkten befestigen!
	Falls personenunabhängige Absturzsicherungen oder Auffangvorrichtungen aus arbeitstechnischen Gründen nicht vorhanden sind, sind Sicherheitsgeschirme zu verwenden!		Schadhafte Leitern nicht benutzen, z.B. angebrochene Holme und Sprossen von Holzleitern, verbogene und angeknickte Metalleitern. Angebrochene Holme, Wangen und Sprossen von Holzleitern nicht flicken!
	Nur von autorisierten Frischstellen gekennzeichnete und geprüfte Sicherheitsgeschirme (Halte- oder Auffanggurte, Verbindungseile/bänder, Faltdämpfer, Seilkörper) verwenden.		Anlegeleiter sicher aufstellen. Richtigen Aufstellungswinkel beachten (60° - 75°). Anlegeleitern gegen Ausgleiten, Umfallen, Abrutschen und Einsinken sichern, z.B. durch Fußverbreiterungen, dem Untergrund angepasste Leiterfüße, Einhängenvorrichtungen.
	Falls keine personenunabhängige Absturzsicherungen oder Auffangvorrichtungen vorhanden sind, kann es ohne Benutzung von Sicherheitsgeschirren zu Abstürzen aus großen Höhen und damit zu schweren oder tödlichen Verletzungen kommen!		Leitern nur an sichere Stützpunkte anheften. Leitern im Verkehrsbereich durch Absperrungen sichern
	Bei Verwendung von Anlegeleitern kann es zu gefährlichen Stürzen kommen, wenn die Leiter einsinkt, wegrutscht oder umfällt!		Das Berühren spannungsführender, elektrischer Freileitungen kann tödliche Folgen haben.
	In der Nähe spannungsführender, elektrischer Freileitungen, bei denen ein Berühren möglich ist, nur arbeiten, wenn - deren spannungsfreier Zustand hergestellt und für die Dauer der Arbeit sichergestellt ist. - die spannungsführenden Teile durch Abdecken oder Anspannen geschützt sind - die Sicherheitsabstände nicht unterschritten werden Spannungsradius: 1 m bei1000 Volt Spannung 3 m bei1000 bis 11000 Volt Spannung 4 m bei11000 bis 22000 Volt Spannung 5 m bei22000 bis 38000 Volt Spannung > 5 m bei unbekannter Spannungsgröße		Bei Bohrarbeiten und beim Handieren mit Vakuum-Röhrenkollektoren (Implosionsgefahr) Schutzbrille tragen!
			Bei Montage Sicherheitschuhe tragen!
			Bei der Kollektormontage und beim Handieren mit Vakuum-Röhrenkollektoren (Implosionsgefahr) schnittsichere Arbeitshandschuhe tragen!
	Der Hersteller verpflichtet sich hiermit, die mit dem Umweltzeichen gekennzeichneten Produkte und die dann eingesetzten Materialien zurückzunehmen und einer Wiederverwertung zuzuführen. Es darf nur das vorgeschriebene Wärmeträgermedium eingesetzt werden!		Bei Montage Helm tragen!

2.1. Bestimmungsgemäße Verwendung

Das Gestellsystem für die Riposol AK-Serie ist ausschließlich für die Aufnahme von Kollektoren der Riposol AK-Serie konzipiert. Jede andere Verwendung gilt als nicht bestimmungsgemäß.

Zum bestimmungsgemäßen Gebrauch gehört auch die Einhaltung der Angaben dieser Montageanleitung. Riposol haftet nicht für Schäden, die aus Nichtbeachtung der Montageanleitung, insbesondere der Sicherheitshinweise, sowie aus missbräuchlicher Verwendung des Produktes entstehen.

2.2 Grundlegende Sicherheitshinweise

Die folgenden allgemeinen Sicherheitshinweise und die Warnhinweise sind wesentlicher Bestandteil dieser Anleitung und besitzen grundlegende Bedeutung für den Umgang mit dem Produkt.

- ✓ Beachten Sie außerdem folgende grundlegende Sicherheitshinweise:
- ✓ Ungeachtet der prüffähigen Statik im Vorfeld jeder Montage und Installation sicherstellen, dass das Produkt den statischen Anforderungen vor Ort entspricht.
- ✓ Sicherheitseinrichtungen nicht entfernen oder außer Funktion setzen.
- ✓ Arbeitskleidung entsprechend den Vorschriften der Berufsgenossenschaft tragen.
- ✓ Geltende Arbeitsschutzbestimmungen einhalten.
- ✓ Für den gesamten Montageablauf ist die Anwesenheit einer zweiten Person vorgeschrieben, die bei einem evtl. Unfall Hilfe leisten kann.
- ✓ Bei Frostgefahr Anlage unter keinen Umständen mit Wasser, sondern ausschließlich mit Riposol Wärmeträgerflüssigkeit befüllen. Es kann sonst bereits bei Lufttemperaturen von 5 °C zu Frostschäden kommen.
- ✓ Exemplar dieser Montageanleitung in unmittelbarer Nähe der Anlage aufbewahren.

2.3 Hinweise zu Arbeiten auf dem Dach

Beachten Sie bei Arbeiten auf dem Dach folgende Hinweise:

- ✓ Unfallverhütungsvorschriften (UVV) für Arbeiten auf Dächern beachten. Gegebenenfalls Absperrungen zum Schutz vor herabfallenden Teilen vornehmen.
- ✓ Für die Arbeiten auf dem Dach entsprechend der UVV ein Sicherungsgeschirr für Personen oder ein Schutzgerüst verwenden.
- ✓ Vor Betreten des Daches Tragfähigkeit aller beanspruchten Teile prüfen und sicherstellen.
- ✓ Absturzsicherungen benutzen.
- ✓ Auch bei kurzzeitigen Arbeiten Schutzausrüstung gegen Absturz benutzen.
- ✓ Material nicht über Leitern aufs Dach tragen, sondern mit geeignetem Hebezeug bewegen.

3. Wichtige Montagehinweise

3.1. Einsatzbedingungen

Das Gestellsystem für die Riposol AK-Serie hält einer Belastungsprüfung nach ÖNORM EN 12975, Teil1 und 2 stand. Es ist für folgende Höchstbelastungen konzipiert.

Schneelast

Die Maximale Schneelast ist abhängig von den verwendeten Kollektoren sowie der Art der Dachbefestigung.

Kollektor	Max. Schneelast bei Dachhaken	Max Schneelast bei Stockschrauben
AK2300	Max 2 kN/m ²	Max. 1,5 kN/m ²
AK2300Q	Max 2 kN/m ²	Max. 1,5 kN/m ²
AK2600	Max 2 kN/m ²	Max. 1,5 kN/m ²
AK2600Q	Max 2 kN/m ²	Max. 1,5 kN/m ²

In Gebieten mit hoher Schnee- bzw. Windlast sind zusätzliche Befestigungsstrukturen vorzusehen!

Bei der Montage des AK 2300Q bzw. AK 2600Q sind pro Befestigungsset 2 Dachanbindungen (Dachhaken, Stockschrauben etc.) inkl. Schiene mehr enthalten, welche wie unter 6.4 dargestellten Hochformat- Montage wiederum gleich über die Länge des Kollektorfeldes verteilt werden.

Abstände der Dachbefestigungen

Die Abstände der Dachbefestigungen für die Profilschienen sind abhängig von der Art und Menge der verwendeten Kollektoren. Die mitgelieferten Dachbefestigungen werden gleichmäßig entlang der Profilschienen montiert.

Weiter Einsatzbedingungen

Geländekategorie III, IV
Dachbereich Feldbereich (kein Rand- und Eckbereich)
Windlast Böengeschwindigkeitsdruck max. 0,8 kN/m²

3.2 Montagevorbereitungen

Der Hersteller empfiehlt, sich vor der Bestellung des Gestellsystems für die Riposol AK-Serie über die Gegebenheiten vor Ort zu informieren. Machen Sie sich insbesondere vertraut mit

- ✓ Dachbeschaffenheit (z.B. Dämmung),
Stärke der Dachlatten,
- ✓ Qualität der Dachlatten,
- ✓ Dacheindeckung (z.B. flache Wellentäler),

3.3 Transport und Handhabung der Kollektoren

Bei der Handhabung der Kollektoren der Riposol AK-Serie sind folgende Hinweise zu befolgen:

- ✓ Gewicht eines Kollektors beachten.
- ✓ Abmessungen der Kollektoren berücksichtigen.
- ✓ Kollektoren **nicht** an den Anschlüssen und Einnietmuttern heben.
- ✓ Stöße und andere mechanische Einflüsse auf das Kollektorglas und den Kollektor selbst vermeiden.
- ✓ Eignung der Kollektoren für Neigungen von 20° bis 80° berücksichtigen.
- ✓ Bei Zwischenlagerung vor Montagebeginn Kollektoren trocken und vor Sonneneinstrahlung geschützt lagern.

4. Systemübersicht

Die Systemübersicht zeigt alle Gestellteile des Gestellsystems für die Riposol AK-Serie, die im Lieferumfang enthalten sein können. Der genaue Lieferumfang richtet sich nach

- ✓ Dachart
- ✓ Art der Kollektoren
- ✓ Anzahl der Kollektoren



1	Kollektor	9	Stütze
2	Dachhaken	10a	Platteneternit Doppeldeckung
3	Halteschiene AK	10b	Platteneternit Rhombusschablone
4	Stockschraube	10c	Platteneternit Rhombusstein
5	Befestigungswinkel	11	Blechfalzklemme
6	Klemmstein	12	Nutenstein
7	Profilschiene	13	Verbindungsstück
8	Neigungsschiene		

5. Montage der Dachbefestigung

GEFAHR

Lebensgefahr durch Stürze und herunterfallende Teile!

- ✓ Sich selbst gegen Absturz sichern.
- ✓ Sich nicht im Gefahrenbereich aufhalten.
- ✓ Schutzhelm tragen.
- ✓ Nach Abschluss der Montage den sicheren Sitz des Gestellsystems und der Kollektoren kontrollieren.

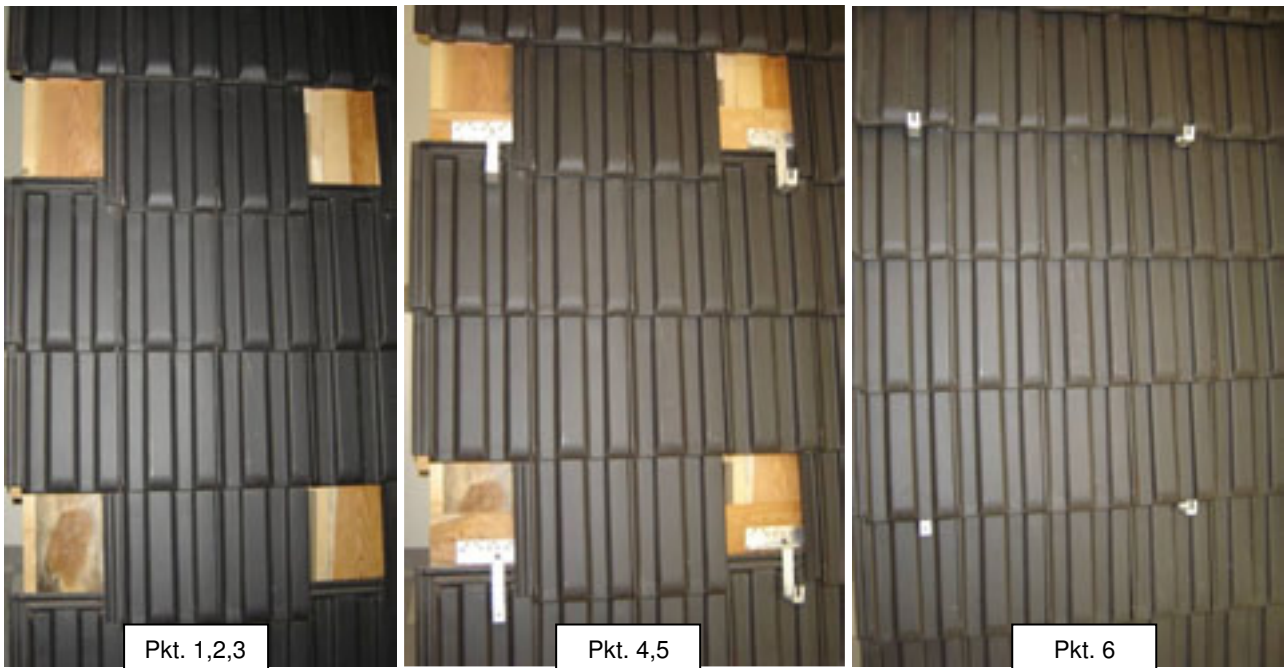
VORSICHT

Sachschaden durch Tritt auf Dachhaken!

Montierte Dachhaken nicht als Trittleitern benutzen. Das darunter liegende Material kann beschädigt werden.

Je nach Dachart gibt es unterschiedliche Dachbefestigungen.

5.1. Ziegeldach (montieren der Dachhaken)



1. Dachziegel an der geplanten Stelle entfernen, ggf. hochschieben.

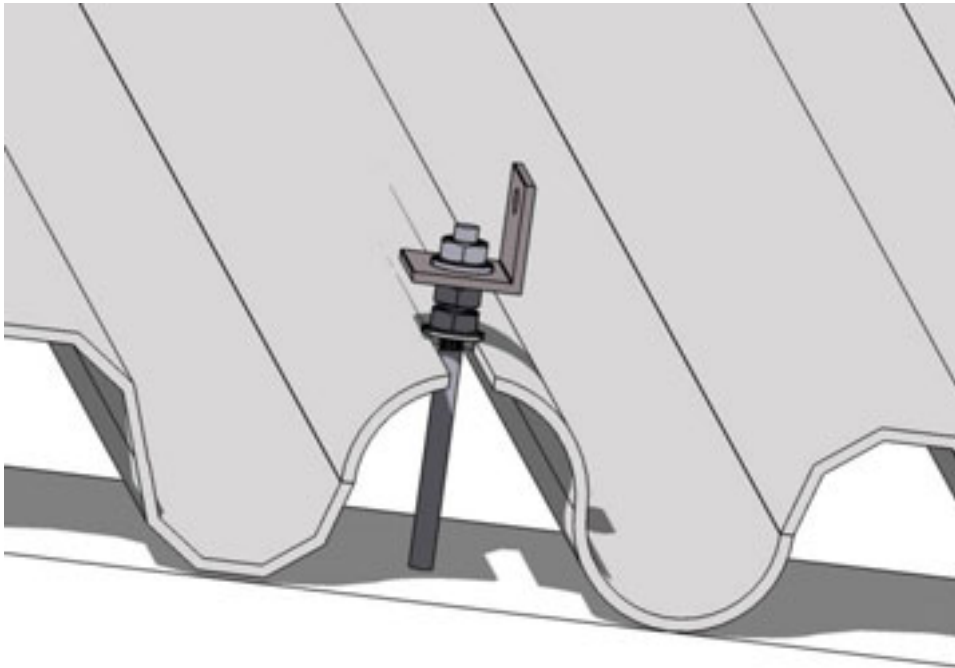
VORSICHT

Sachschäden durch falsche Montage!

Der Dachhaken darf nicht gegen die Dachziegel gedrückt werden, da die Dachziegel sonst beschädigt werden.

2. Falls erforderlich: Dachhaken mit Hölzern unterfüttern, damit er nicht auf dem Dachziegel aufliegt.
3. Falls notwendig: Dachziegel an der Stelle der Durchführung aussparen.
4. Dachhaken an den Sparren anschrauben.
5. Falls notwendig: Dachhaken verstellen. Durch die Verstellmöglichkeiten des Dachhakens können Höhenunterschiede im Dach ausgeglichen werden.
6. Dach wieder vollständig eindecken.

5.2. Welldach (montieren der Stockschrauben)



Bei Welleternitdächern, Schieferdächern und Trapezblechdächern werden Stockschrauben statt der Dachhaken eingesetzt.

VORSICHT **Gebäudeschaden durch Undichtigkeit!**

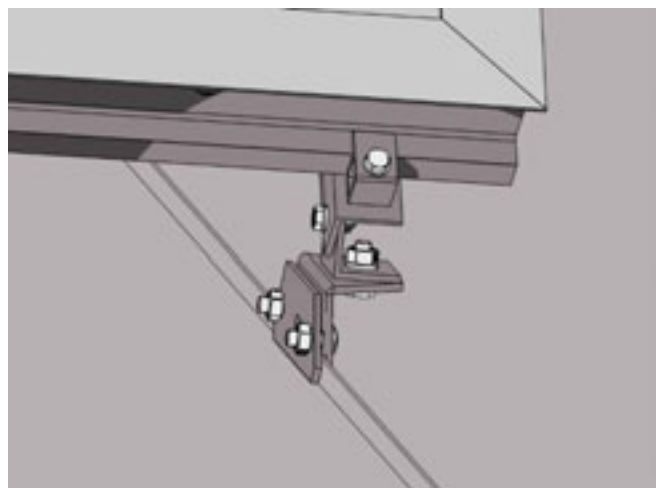
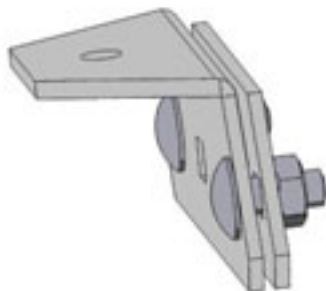
Niemals in ein Wellental bohren!

1. Eindeckung an der geplanten Stelle durchbohren.
2. Stockschraube in den Sparren schrauben.

Dichtscheibe mit Hilfe der Mutter ausreichend fest anziehen, ohne die Eindeckung zu beschädigen. Wie stark die Mutter angezogen werden kann, hängt von der Beschaffenheit des Daches ab.

3. Mutter festziehen.

5.3. Blechfalzdach (montieren der Blechfalzklemmen)



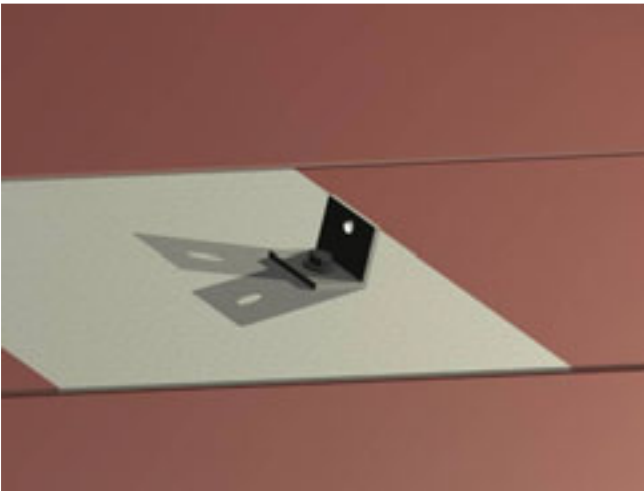
GEFAHR

Mangelnde Tragfähigkeit!

Wenn der Dachaufbau und die Anzahl der Blechfalzklemmen nicht ausreichend tragfähig sind, kann das Gestell mit den Kollektoren vom Dach stürzen

- ✓ Dachaufbau prüfen lassen.
 - ✓ Tragfähigkeit des Daches auf Sog prüfen lassen.
 - ✓ Wenn Tragfähigkeit nicht ausreicht, auf die Montage mit Stockschrauben ausweichen. Für Abstände Riposol Service kontaktieren.
1. Blechfalzklemme an der geplanten Stelle auf den Falz setzen.
 2. Blechfalzklemme auf dem Falz zusammenschrauben und am Falz ohne Beschädigung festklemmen.
 3. Blechfalzklemme auf sicheren Sitz prüfen!!!!

5.4. Eternitdach (montieren der Eindeckungselemente)



Je nach Eindeckung des Eternitdaches gibt es verschiedene Befestigungsplatten. Dargestellt ist die Montage auf Eternit-Doppeldeckung. Die Montage der Befestigungsplatten für andere Eternitdächer ist identisch.

1. Eternitplatte an der geplanten Stelle entfernen.
2. Befestigungsplatte anstelle der entfernten Eternitplatte einsetzen.
3. Befestigungsplatte und Winkel mit beigelegter Holzschraube an die Dachlatte schrauben.

6. Gestellteile montieren

6.1. Schrägdach – Ziegeldach (parallele Befestigung)

GEFAHR

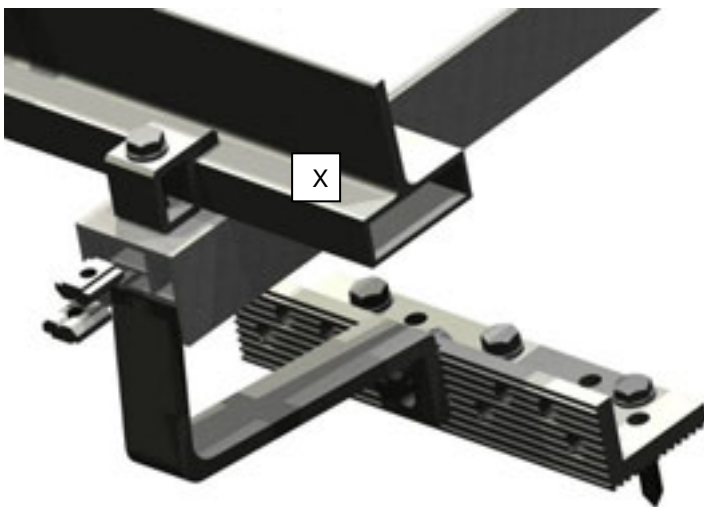
Lebensgefahr durch Stürze und herunterfallende Teile!

- ✓ Sich selbst gegen Absturz sichern.
- ✓ Sich nicht im Gefahrenbereich aufhalten.
- ✓ Schutzhelm tragen.
- ✓ Nach Abschluss der Montage den sicheren Sitz des Gestellsystems und der Kollektoren kontrollieren.

VORSICHT

Sachschaden durch Tritt auf Dachhaken!

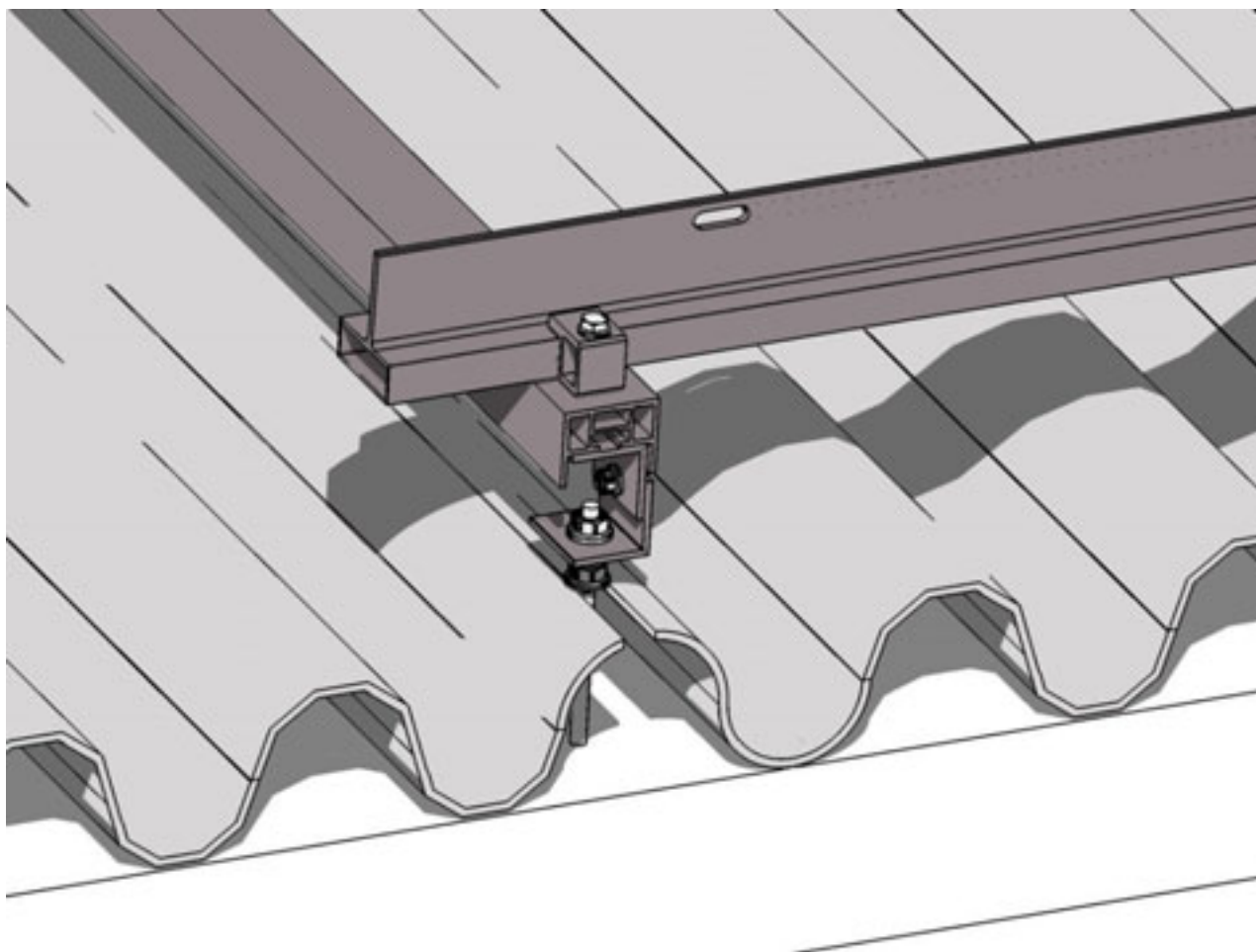
Montierte Dachhaken nicht als Trittleitern benutzen. Das darunter liegende Material kann beschädigt werden.



1. Profilschiene auf den montierten Dachhaken setzen und mit Hilfe der Nutensteine und Sechskantschrauben am Dachhaken befestigen.
2. Halteschienen AK (oben und unten) auf der Profilschiene positionieren und mit Klemmsteinen und Sechskantschrauben befestigen.
Wichtig!!!! Kürzere Seite (x) der Halteschienen muss nach außen zeigen und durch Klemmstein fixiert werden!!!!



6.2. Schrägdach – andere Dachbefestigungen



Bei der Montage von Schrägdachbefestigungen werden lt. Abbildung bereits gebohrte Neigungsschienen, welche auch in den angehobenen Befestigungsvarianten zu finden sind, verwendet. Diese Neigungsschienen sind mit Hilfe der Befestigungswinkel an die jeweilige Dachbefestigung zu schrauben. (Ausnahme 6.1 ziegelparallele Ausführung)

6.3. Flachdach – angehobene Befestigung

Um die Arbeit auf dem Dach zu erleichtern, empfiehlt der Hersteller, einzelne Gestellteile am Boden an die Profilschienen zu montieren. Einige Gestellteile können vormontiert sein. Überspringen Sie in diesem Fall die entsprechenden Abschnitte.

Halteschienen

Je nach Anzahl der Kollektoren sind die Halteschienen ein- oder mehrteilig. (siehe auch 6.5)

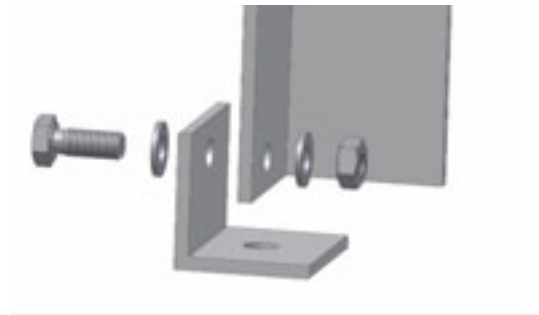
Aufständerdreieck

Das Aufständerdreieck ist für eine Aufständerung von 20° und 35° erhältlich.

Das Dreieck besteht aus einer Neigungsschiene und einer Stütze. Zwei Befestigungswinkel verbinden Neigungsschiene und Stütze mit der Dachbefestigung.

Bei so genannten Freiaufstellungen wird ein Winkel von 45° angewendet und kann bei Bedarf auch auf Betonsockeln montiert werden. Die Vorgehensweise bei der Montage bleibt gleich.

Bei der Montage mit Betonsockeln ist auf eine rutschfeste Unterlage zwischen Sockel und Untergrund zu achten!!!



Winkel an Stütze montieren

1. Stütze unten mit Sechskantschraube, Unterlegscheiben und Mutter an Winkel montieren.
2. Verschraubung auf festen Sitz überprüfen.

Stütze an Neigungsschiene montieren

1. Stütze oben mit Sechskantschraube, Unterlegscheiben und Muttern an Neigungsschiene montieren.
2. Verschraubung auf festen Sitz prüfen.

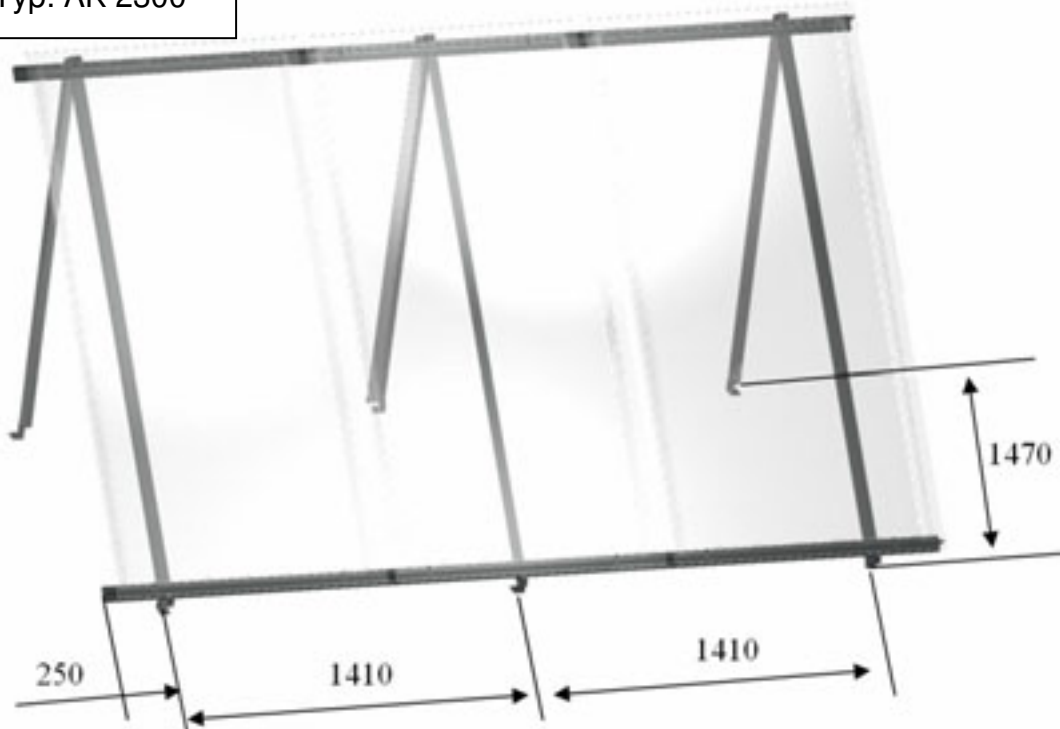
Nach der Montage des Aufstellungsdreiecks ist die Halteschiene, analog der Befestigung bei Schrägdächern, zu fixieren.

6.4. Aufstellungsabstände der Freiaufstellung (45°)

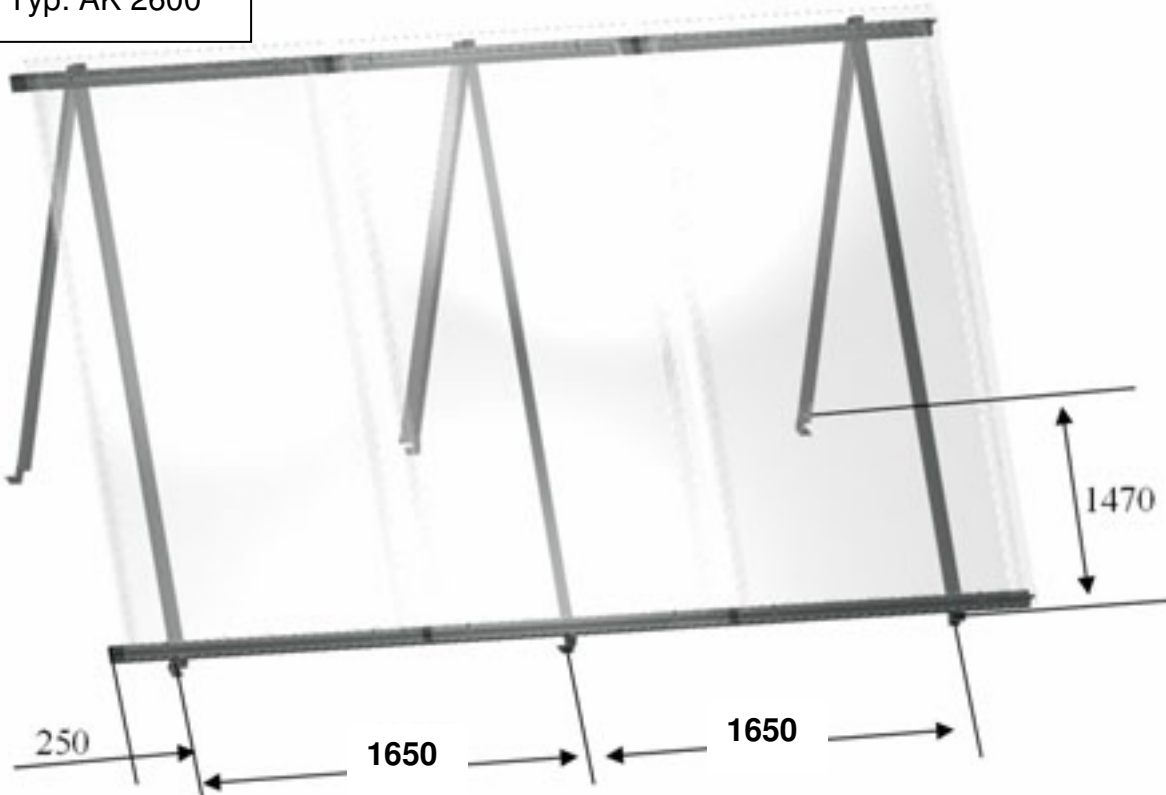
Um eine schnelle Montage zu gewährleisten und ggf. vor der Kollektormontage zu tätigen Arbeiten (Fundamente errichten etc.) verrichten zu können, sind in den folgenden Abbildungen die Abstände der Befestigungselemente zueinander dargestellt. In diesen Abbildungen sind jeweils 3 Stück Kollektoren abgebildet. Bei mehr als 3 Kollektoren nebeneinander werden die restlichen in den Sets enthaltenen Aufstellungsdreiecke gleichmäßig über die gesamte Aufstellungsfläche verteilt.

Die unten angegebenen Maße sind Richtmaße, welche aber durch z.B. unterschiedliche Sparrenabstände bzw. örtliche Gegebenheit abweichen können.

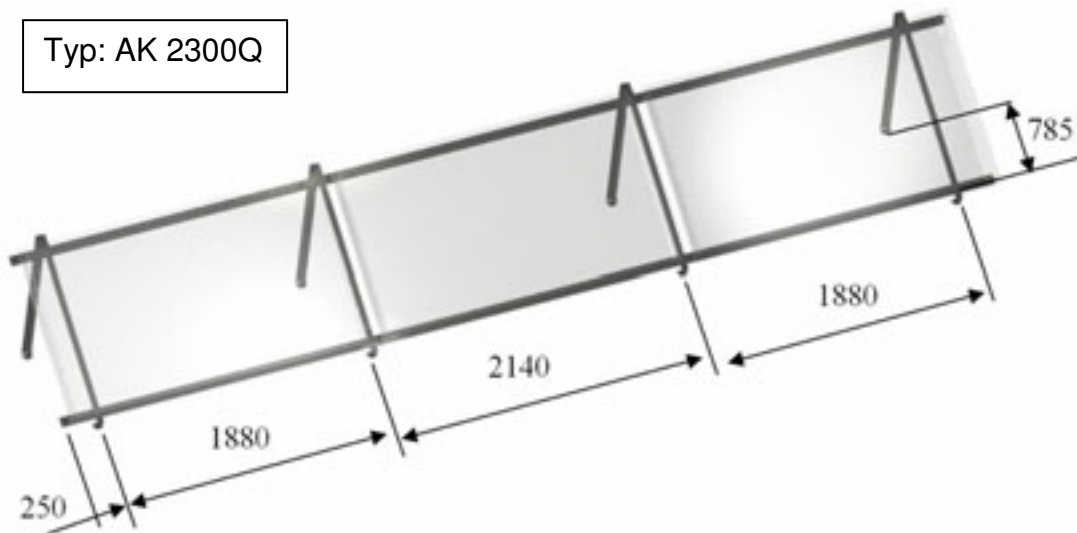
Typ: AK 2300



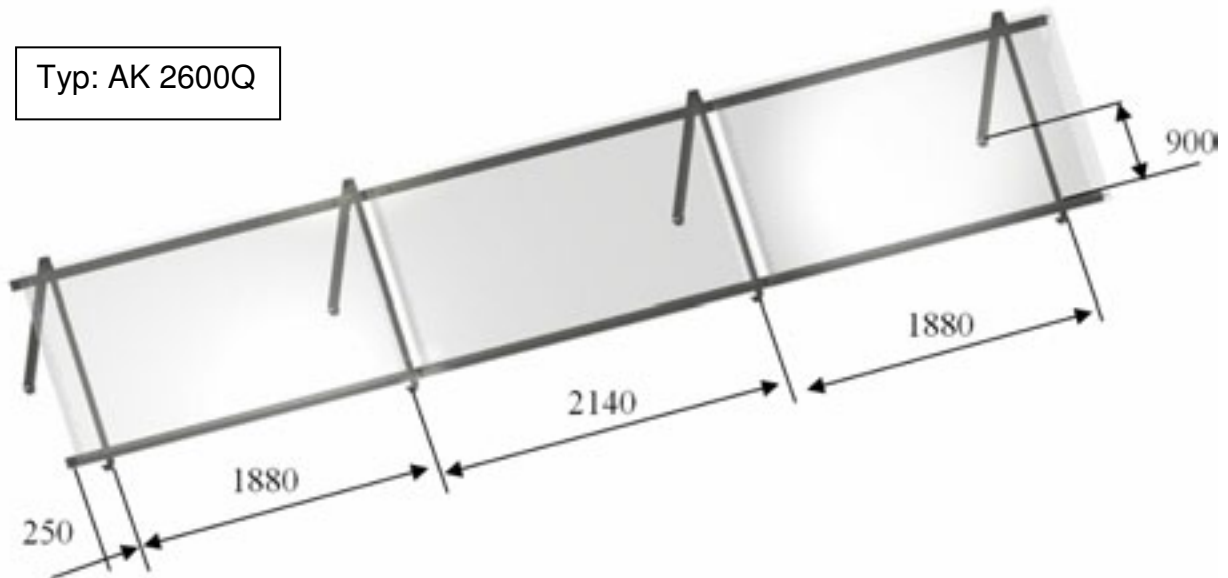
Typ: AK 2600



Typ: AK 2300Q

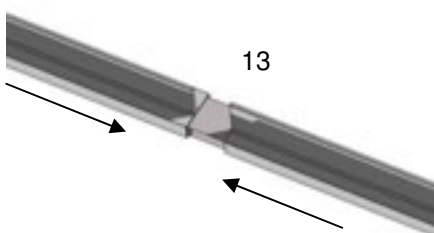


Typ: AK 2600Q



6.5. Erweiterung der Halteschienen

Um die Kollektoren in Reihe beliebig erweitern zu können, werden Verbindungsformrohre mitgeliefert, welche wie in der Abbildung dargestellt, in die Halteschienen geschoben werden und so für eine stabile Verbindung sorgen.



7. Kollektoren montieren

GEFAHR

Lebensgefahr durch Stürze und herunterfallende Teile!

- ✓ Sich selbst gegen Absturz sichern.
- ✓ Sich nicht im Gefahrenbereich aufhalten.
- ✓ Schutzhelm tragen.
- ✓ Nach Abschluss der Montage den sicheren Sitz des Gestellsystems und der Kollektoren kontrollieren.

Die Kollektoren werden nacheinander auf die Halteschienen montiert. Der Hersteller empfiehlt, die Kollektoren von einer Seite ausgehend zu montieren.

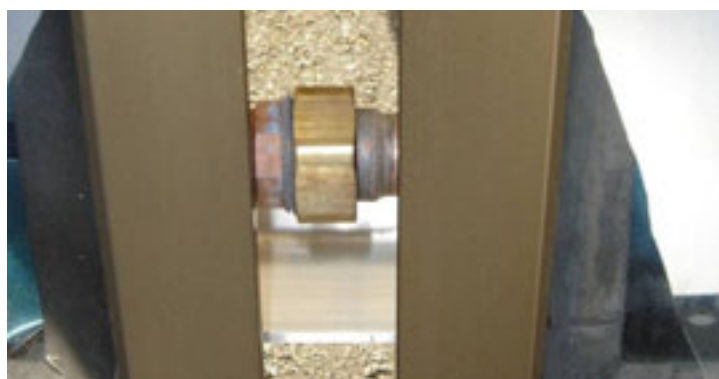
Die Kollektoren AK2300 sowie AK2600 werden hochkant montiert. Die Kollektoren AK2300Q und AK2600Q werden quer montiert. Die Montage auf dem Dach sowie der hydraulische Anschluss der Kollektoren unterscheiden sich dadurch nicht.

7.1. Kollektoren befestigen und hydraulisch verbinden

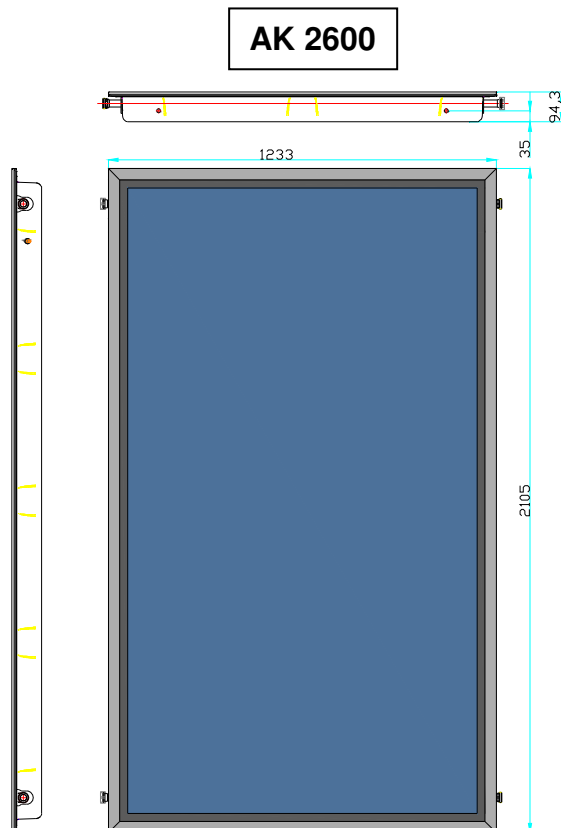
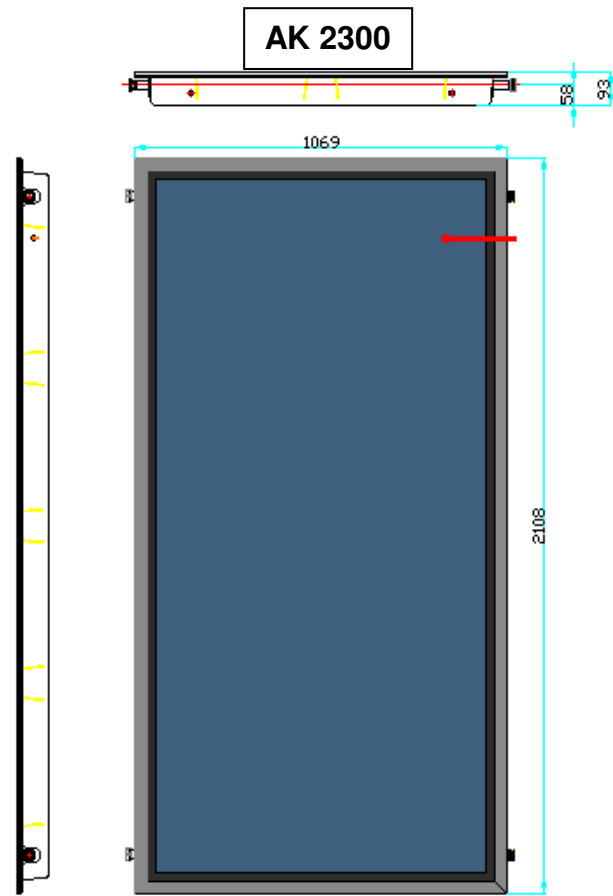
1. Kollektor in die Halteschienen einlegen und mit Hilfe der vorgesehenen Langlöcher der Halteschiene und der Einnietmutter am Kollektor mit Sechskantschrauben (M8x25) und Beilagscheiben befestigen. Die Kollektoren müssen sowohl an der unteren als auch an der oberen Halteschiene durch die Schrauben fixiert werden!!!

Achtung: Schrauben nicht zu fest anziehen, um ein Ausdrehen der Einnietmutter zu vermeiden!

2. Zweiten Kollektor an den ersten Kollektor heran schieben.
3. Kollektoren so ausrichten, dass die hydraulischen Anschlüsse aneinander liegen.
4. Anschlüsse der Kollektoren mit Überwurfmutter des zweiten Kollektors und Dichtung mit der Hand zusammenschrauben.
5. Überwurfmutter mit passendem Maulschlüssel oder Rohrzanze festziehen.
6. Zum Abschluss sind alle Schrauben des Gestellsystems nochmals nachzuziehen.



8. Kollektormaße



9. Inbetriebnahme und Wartung

9.1. In Betrieb nehmen

Die Inbetriebnahme der Anlage erfolgt in folgenden Schritten:

1. Hydraulische Inbetriebnahme:
Für detaillierte Informationen siehe Betriebsanleitung der Pumpenbaugruppe.
2. Elektrische Inbetriebnahme:
Für detaillierte Informationen siehe Betriebsanleitung des Solarreglers. Verbinden Sie die Kollektoren untereinander elektrisch leitend. Die Solarverrohrung (Vor- und Rücklauf) muss direkt und auf kurzem Wege mit dem Gebäudepotentialausgleich verbunden werden. Schließen Sie großflächige Metallteile an den Blitzschutz des Gebäudes an.

9.2. Betriebshinweise

- ✓ Durch Kollektorüberhitzung (z.B. durch Stillstand) kann anlagenbedingt über das Sicherheitsventil Solarflüssigkeit austreten. Diese nicht in die Kanalisation einleiten, sondern zur Wiederbefüllung auffangen und der Anlage wiederzuführen.
- ✓ Anlage mit Riposol Wärmeträgerflüssigkeit befüllen (zur Befüllung der Anlage siehe Betriebsanleitung der Pumpenbaugruppe). Die Wärmeträgerflüssigkeit ist ungiftig und lebensmittelecht und kann bei Bedarf in die Kanalisation eingeleitet werden.
- ✓ Zur Befüllung der Anlage Füll- und Spülpumpe verwenden. Diese wird am Füll- und Entleerhahn mit dem Schlauchanschluss-Stutzen montiert (siehe Betriebsanleitung der Pumpenbaugruppe).
- ✓ Anlage nicht im heißen Zustand des Kollektors befüllen.
- ✓ Wird die Solaranlage nicht sofort in Betrieb genommen, Kollektoren abdecken. Dadurch wird die bereits eingefüllte Wärmeträgerflüssigkeit vor Überhitzung geschützt.
- ✓ Überdimensionierung und Anlagenstillstand in Zeiten hoher Sonneneinstrahlung können zur Überhitzung und Dampfbildung in der Anlage führen.

9.3. Wartung

Die Wartung der Anlage muss alle 2 Jahre erfolgen. Während der Wartung müssen folgende Arbeiten, Routinekontrollen und Sichtprüfungen durchgeführt werden:

Frostschutz: Die Frostbeständigkeit soll sich im Bereich $-25^{\circ}\text{C} \pm 3^{\circ}\text{C}$ befinden.

Korrosionsschutz: Mit pH-Messstreifen prüfen, ob sich die Flüssigkeit im neutralen Bereich ($7 \pm 0,5$) befindet. Ein pH-Wert außerhalb dieses Bereichs deutet auf eine Schädigung der Wärmeträgerflüssigkeit hin. Zum Schutz der Dichtungen und Rohrleitungen vor Korrosion Wärmeträgerflüssigkeit tauschen.

Sicherheitsventil und Ausdehnungsgefäß nach den jeweiligen Herstellerangaben prüfen.

10. Hilfe bei Störung

Störung	Mögliche Ursache	Grund	Störungsbehebung	
Anlage bringt keine Leistung	Falsche Reglereinstellung		Einstellungen am Regler überprüfen	
	Regler funktioniert nicht	Blitzschlag/Funktionsstörung	Fachbetrieb kontaktieren	
	Luft in der Anlage	Es hat keine ausreichende Entlüftung stattgefunden	Anlage spülen und entlüften Handlüfter setzen	
	Keine Anlagendurchströmung	Pumpe nicht angeschlossen Regler defekt Pumpe sitzt fest	In Handbetrieb den Ausgang am Solarregler ein-/ausschalten Pumpe öffnen und mechanisch bewegen	
Anlage bringt zu wenig Leistung	Volumenstrom der Solaranlage zu hoch oder zu niedrig		Korrekten Volumenstrom der Pumpenbaugruppe einstellen	
	Wärmeträgerflüssigkeit geschädigt	Hohe Stillstandszeiten der Anlage	Wärmeträgerflüssigkeit prüfen und ggf. tauschen	
	Nur kurze Betriebszeiten der Solaranlage	Speicherfühler zu hoch gesetzt Speicherfühler in T-Stück gesetzt	Fühler so weit unten wie möglich am Speicher platzieren Fühler, sofern möglich, direkt am Speicher platzieren	
	Lange Laufzeiten der Zirkulationsverluste	Starke, dauerhafte Durchmischung und Zirkulationsverluste	Die Laufzeit z.B. durch Timer oder Taster auf ein Minimum reduzieren	
	Vor- und Rücklauf vertauscht		Überprüfen der Kollektoranschlüsse	
	Kollektor mit Kollektorfühler nach unten montiert		Kollektorfühler immer oben platzieren	
	Wärme kann nicht übertragen werden	Wärmetauscher verkalkt	Speicherwartung	
	Nur geringe Sonneneinstrahlung		Es liegt kein Fehler vor	
	Anlage taktet häufig	Kollektorfühler falsch platziert		Kollektorfühler neu platzieren
	Solarleitung erwärmt sich im Stillstand	Schwerkraftzirkulation	Schwerkraftzirkulation	Stellung der Schwerkraftbremsen prüfen Alle abgehenden Rohrleitungen auf Schwerkraftzirkulation prüfen
Speicher ist morgens ausgekühlt	Schlechte Isolation der abgehenden Leitungen	Schwerkraftzirkulation	Isolation der abgehenden Leitungen und Schwerkraftbremsen prüfen	
	Unerwartete Leistungsabnahme (z.B. Heizkessel)	Schwerkraftzirkulation/ Pumpendauerlauf	Alle abgehenden Leistungen auf Schwerkraftzirkulation überprüfen	
	Speicherisolierung beschädigt		Speicherisolierung überprüfen	
Zapftemperatur des Trinkwassers sehr heiß	Kein Brauchwassermischer vorhanden		Brauchwassermischer installieren	
Verschraubungen undicht	Verschraubungen in heißem Zustand angezogen		Verschraubungen in kalten Zustand nachziehen	
Speicher bereits nach kurzer Zeit korrodiert	Fehlende Anodenwartung		Anodentausch	
	Stark aggressives Wasser		Geeignete Anode vorsehen	

Kollektor sieht beschlagen aus	Temporärer Beschlag	Taubildung durch sehr hohe Luftfeuchtigkeit	Keine Maßnahmen notwendig, solange der Beschlag nach Sonneneinstrahlung wieder verschwindet
	Dauerhafter Beschlag	Feuchtigkeitsansammlung	Fachbetrieb kontaktieren
Anlage ist im Winter undicht geworden	Frostschaden	Frostschutz nicht mehr ausreichend	Wärmeträgerflüssigkeit prüfen, Kollektor/Anlage abdrücken
		Wärmeträgerflüssigkeit wurde mit Wasser verdünnt	Wärmeträgerflüssigkeit prüfen, Kollektor/Anlage abdrücken
Druck in kaltem Zustand unter Mindestdruck	Anlage wurde bei Sonneneinstrahlung befüllt Anlage hat Flüssigkeit verloren		Anlage in kaltem Zustand oder bei abgedeckten Kollektoren nachfüllen
	Kein Vordruck im Ausdehnungsgefäß		Ausdehnungsgefäß austauschen
Abblasen der Anlage	Ausdehnungsgefäß defekt		Ausdehnungsgefäß austauschen
	Ausdehnungsgefäß außer Funktion		Ausdehnungsgefäß prüfen
	Ausdehnungsgefäß unterdimensioniert		Ausdehnungsgefäß entsprechend austauschen
	Zu viel Wärmeträgerflüssigkeit in der Anlage	Bei der ersten Aufheizung auf Maximaltemperatur wird überschüssige Flüssigkeit herausgedrückt	Handelt es sich um einen einmaligen Vorgang, nichts unternehmen

11. Anhang

11.1. Technische Daten AK 2300

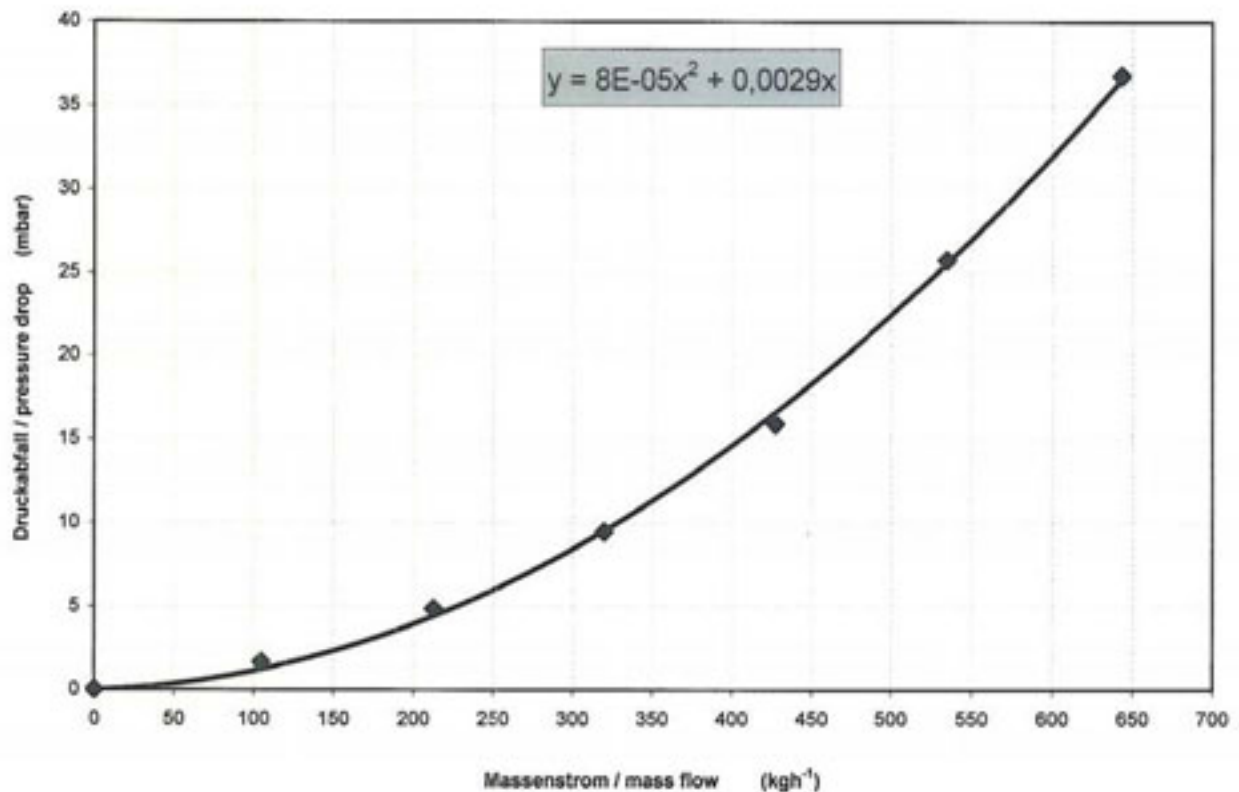
Flachkollektor AK2300 (Hochformat)

Brutto-Kollektorfläche: 2,253 m²
Aperturfläche: 2,025 m²
Max. Betriebsdruck: 10 bar
Abmessung (B x H x T): 1069 x 2108 x 93
Gewicht: 36 kg
VL- / RL- Anschlüsse: Messing-Verschraubung 1"
Maße von Rohranschlüssen bei
Kollektorguppen bis 20m²: Cu 22

Flachkollektor AK2300Q (Querformat)

Brutto-Kollektorfläche: 2,253 m²
Aperturfläche: 2,025 m²
Max. Betriebsdruck: 10 bar
Abmessung (B x H x T): 2108 x 1069 x 93
Gewicht: 36 kg
VL- / RL- Anschlüsse: Messing-Verschraubung 1"
Maße von Rohranschlüssen bei
Kollektorguppen bis 20m²: Cu 22

Kennlinie Druckabfall



11.2. Technische Daten AK 2600

Flachkollektor AK2600 (Hochformat)

Brutto-Kollektorfläche:	2,60 m ²
Aperturfläche:	2,364 m ²
Max. Betriebsdruck:	10 bar
Abmessung (B x H x T):	1233 x 2109 x 93
Gewicht:	42 kg
VL- / RL- Anschlüsse:	Messing-Verschraubung 1"
Maße von Rohranschlüssen bei Kollektorgruppen bis 20m ² :	Cu 22

Flachkollektor AK2600Q (Querformat)

Brutto-Kollektorfläche:	2,60 m ²
Aperturfläche:	2,364 m ²
Max. Betriebsdruck:	10 bar
Abmessung (B x H x T):	2109 x 1233 x 93
Gewicht:	42 kg
VL- / RL- Anschlüsse:	Messing-Verschraubung 1"
Maße von Rohranschlüssen bei Kollektorgruppen bis 20m ² :	Cu 22

Kennlinie Druckabfall

